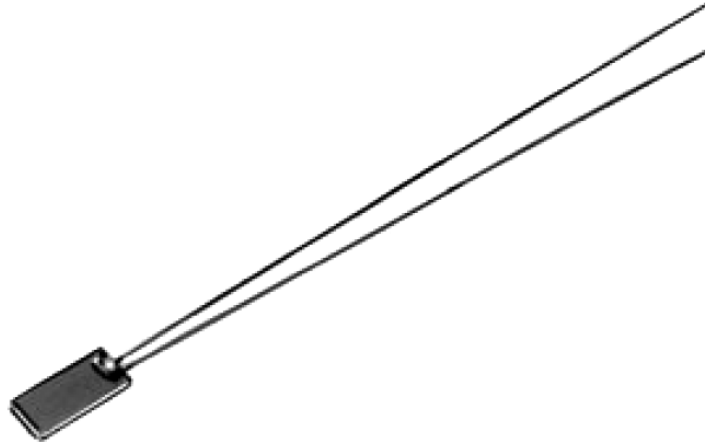
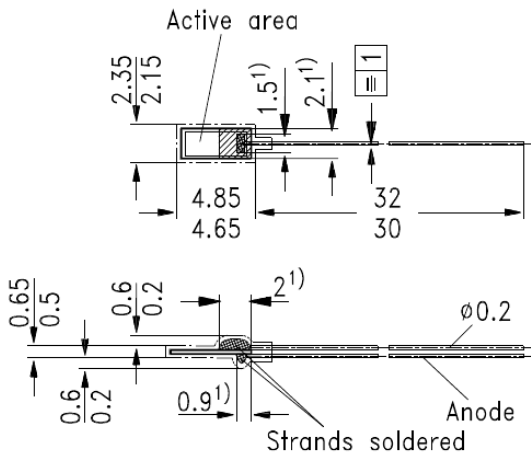


Diode and solder pads lacquered



1) Max. solder areas on front and back side

Approx. weight 0.1 g

Bezeichnung Description	Symbol Symbol	Wert Value	Einheit Unit
Wellenlänge der max. Fotoempfindlichkeit Wavelength of max. sensitivity	$\lambda_{S \max}$	850	nm
Spektraler Bereich der Fotoempfindlichkeit $S = 10\%$ von S_{\max} Spectral range of sensitivity $S = 10\%$ of S_{\max}	λ	420 ... 1060	nm
Bestrahlungsempfindliche Fläche Radiant sensitive area	A	7.6	mm ²
Abmessungen der bestrahlungsempfindlichen Fläche Dimensions of radiant sensitive area	$L \times B$ $L \times W$	1.95×4.45	mm
Halbwinkel Half angle	φ	± 60	Grad deg.
Anstiegs und Abfallzeit des Fotostromes Rise and fall time of the photocurrent $R_L = 1 \text{ k}\Omega$; $V_R = 1 \text{ V}$; $\lambda = 850 \text{ nm}$; $I_p = 50 \mu\text{A}$	t_r, t_f	3	μs
Temperaturkoeffizient von V_O Temperature coefficient of V_O	TC_V	-2.6	mV/K
Temperaturkoeffizient von I_{SC} Temperature coefficient of I_{SC}	TC_I	0.12	%/K
Kapazität, $V_R = 1 \text{ V}$, $f = 1 \text{ MHz}$, $E = 0$ Capacitance	C_0	0.8	nF
Leerlaufspannung, $E_v = 1000 \text{ lx}$ Open-circuit voltage	V_O	60 - 440	mV
Kurzschlußstrom, $E_v = 1000 \text{ lx}$ Short-circuit current	I_{SC}	20 - 60	μA